

**国家药品监督管理局**  
**国家药用包装容器（材料）标准**  
**（试行）**

YBB00322002

**硼硅玻璃安瓿**  
**Pengguiboli Anbu**  
**Ampoules made of borosilicate glass tubing**

本标准适用于色环和点刻痕易折硼硅玻璃安瓿。

【外观】 取本品适量，在自然光线明亮处，正视目测。应为无色或棕色；不应有明显的玻璃缺陷；任何部位不得有裂纹；点刻痕易折安瓿的色点应标记在刻痕上方中心，与中心线的偏差不得过±1.0mm。

【鉴别】（1）线热膨胀系数 取玻璃料适量，照玻璃平均线热膨胀系数的测定方法（GB/T16920—1997）进行测定，应为  $4\sim 5\times 10^{-6}\text{K}^{-1}(20\sim 300^{\circ}\text{C})$ 。

（2）三氧化二硼的含量 取本品适量，照钠钙硅铝硼玻璃化学分析方法（GB/T 1549—1994）测定三氧化二硼的含量， $\text{B}_2\text{O}_3$ 的含量应大于或等于8%小于12% g/g。

【121℃颗粒法耐水性】 取本品适量，照玻璃颗粒在121℃耐水性的试验方法和分级（GB/T 12416.2—90）进行测定，应符合1级要求。

【内表面耐水性】 取本品适量，照药用玻璃容器的耐水性试验方法和分级（GB/T 12416.1—90）进行测定，应符合HC1级的要求。

【内应力】 取本品适量，照药用玻璃容器内应力检验方法（GB/T12415—1990）测定，退火后的最大永久应力造成的光程差不得过40nm/mm。

【圆跳动】 取本品适量，用精度为0.01mm的仪器测定，应符合表1规定。

表1 圆跳动允许的最大值

规格, mL	1	2	5	10	20
圆跳动 $t$ , mm	≤1.0		≤1.7		≤2.4

注：圆跳动是指瓶身绕轴线旋转一周丝外径的最大变化量。

【折断力】取本品适量，照附件 II 规定的方法检测，安瓿折断后，断面应平整，安瓿折断力应符合表 2 规定的值。

表 2 安瓿折断力

规格 mL	支架距离 $l=(l_1+l_2)$ mm	折断力, N	
		最小值	最大值
1	36 = (18+18)	30	80
2			
5			
10	60 = (22+38)	30	90
20			100

【砷、锑、铅浸出量】取本品适量，照耐热玻璃器具的安全与卫生要求（GB17762）规定方法进行检测，砷、锑、铅浸出含量极限为： $As \leq 0.2 \text{ mg/L}$ ； $Sb \leq 0.7 \text{ mg/L}$ ； $Pb \leq 1.0 \text{ mg/L}$ 。

附件 I

检验规则 外观、内应力、圆跳动、折断力按逐批检查计数抽样程序及抽样表（GB/T2828—87）规定进行。检验项目、检查水平及合格质量水平应符合表 3 的规定。

表 3 检验项目、检查水平及合格质量水平

检验项目	检查水平 (IL)	合格质量水平 (AQL)
外观	I	4.0
内应力	S-3	2.5
圆跳动	S-3	4.0
折断力	S-3	4.0

## 附件 II

### 折断力测定方法

原理：折断力是将安瓿瓶颈和瓶身分开所要施加的力值。

仪器：安瓿折力仪的精度为 0.1N，应具有以下特性：

—— 试验速度  $v$ ：10 mm/min

—— 力的测量范围：0~200N

试验装置见图 1

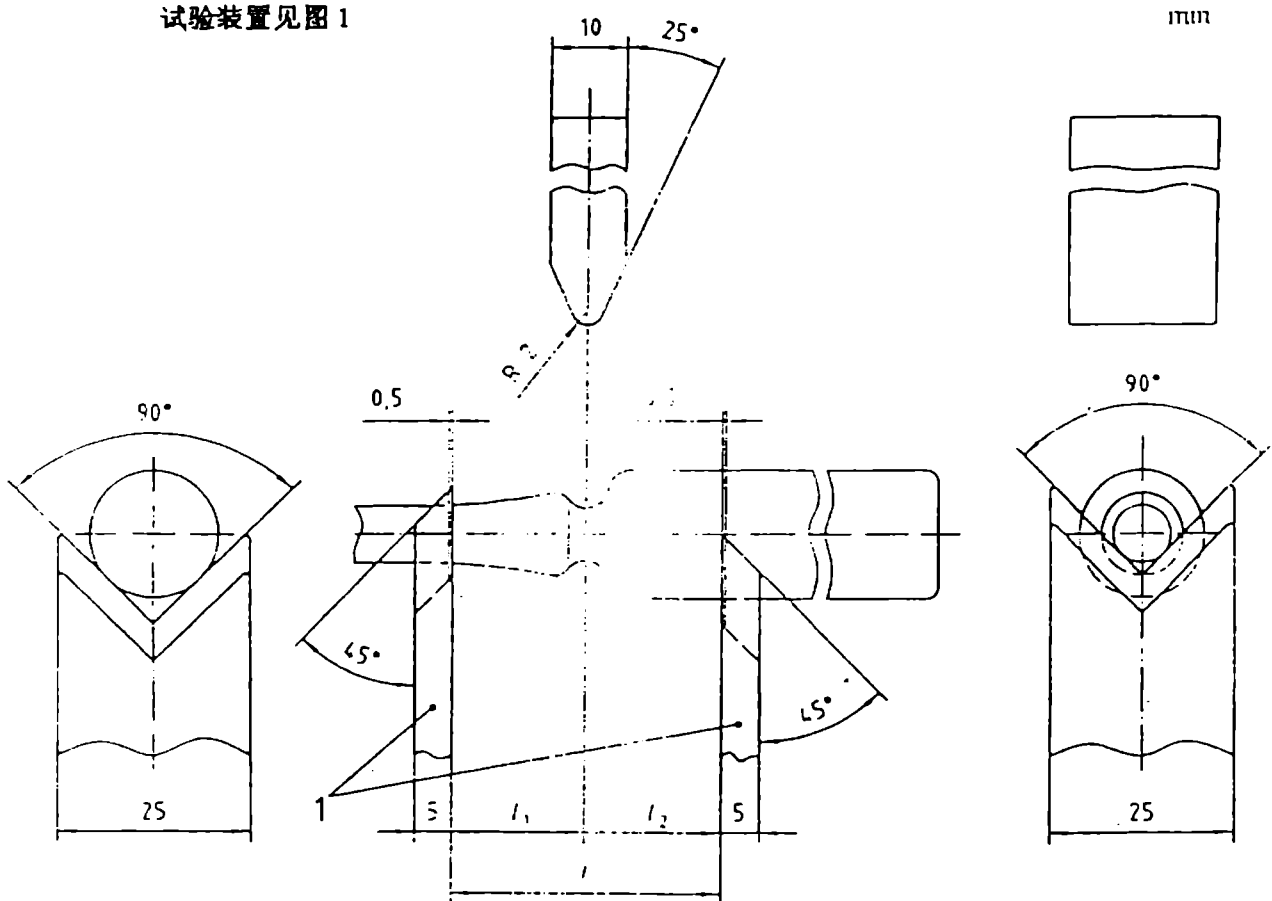


图 1 易折安瓿折力试验装置

试验步骤：在两个金属支架之间设定一段距离（如图 1 所示，并按表 2 规定），以便在与被测安瓿的中心轴成 90° 的二个金属支架之间施加力。

用安瓿折力仪加力，直至安瓿断裂，记录下折断力值。

注：在试验点刻痕易折安瓿折力时，应将装置中的加力部件定位在刻痕中间（刻痕向下），否则折断力会增大。

### 3

#### 附件Ⅲ

##### 安瓿耐碱性试验方法（根据用户特殊需要进行检验）

#### 1. 试剂:

蒸馏水: 必须新鲜煮沸, 不含二氧化碳。

氢氧化钠 (GB 629): 分析纯。

$C_{\text{NaOH}} = 0.1 \text{ mol/L}$  和  $C_{\text{NaOH}} = 0.5 \text{ mol/L}$  氢氧化钠标准溶液: 称取约 4 g 及 20 g 氢氧化钠, 分别置入 1 000mL 容量瓶中, 用蒸馏水稀释至标线, 摇匀、标定。

$C_{\text{NaOH}} = 0.001 \text{ mol/L}$  氢氧化钠溶液: 用吸管准确吸取 10 mL 已标定的  $C_{\text{NaOH}} = 0.1 \text{ mol/L}$  氢氧化钠标准溶液于 1 000mL 容量瓶中, 用蒸馏水稀释至标线, 摇匀。

$C_{\text{NaOH}} = 0.0075 \text{ mol/L}$  氢氧化钠溶液: 用吸管准确吸取 15 mL 已标定的  $C_{\text{NaOH}} = 0.5 \text{ mol/L}$  氢氧化钠标准溶液于 1 000mL 容量瓶中, 用蒸馏水稀释至标线, 摇匀。

#### 2. 仪器:

——高压消毒锅

——常规实验室仪器, 以及滤孔为 5~15  $\mu\text{m}$  垂熔玻璃漏斗。

#### 3. 试样:

各种规格的空安瓿 220 支。

#### 4. 试验步骤:

试样处理 取空安瓿拍去玻璃屑, 在洗瓶机上先用 0.2 MPa 压力的水或汽冲洗四、五次, 然后用蒸馏水冲洗干净, 再经 110℃ 烘干, 冷却备用。

按各种规格安瓿的药液灌装量, 分别在试样中灌入经滤孔为 5~15 $\mu\text{m}$  垂熔玻璃漏斗过滤的  $C_{\text{NaOH}} = 0.001 \text{ mol/L}$  或为  $C_{\text{NaOH}} = 0.0075 \text{ mol/L}$  氢氧化钠溶液, 封口后进行灯检, 剔除含有异物的安瓿。置入高压消毒锅中, 在 15 min 内均匀升温至 121℃, 保持 30 min, 取出待冷却后进行灯检。检查试样脱片数。

#### 5. 注意事项:

使用氢氧化钠溶液时以新配制为宜, 亦可装在内壁涂有石蜡的玻璃容器或塑料桶内作短期存放。

配制的 0.001 mol/L 或  $C_{\text{NaOH}} = 0.0075 \text{ mol/L}$  氢氧化钠溶液, 使用时应用滤孔为 5~15 $\mu\text{m}$  垂熔玻璃漏斗过滤。

6. 试验结果:

试验报告应包括下列几项内容:

- 样品名称、规格、数量、料别;
- 所用试液的浓度;
- 样品脱片数及占总数百分比;
- 试验结论;
- 试验单位、日期以及试验者签名。

附件IV

安瓿的规格尺寸

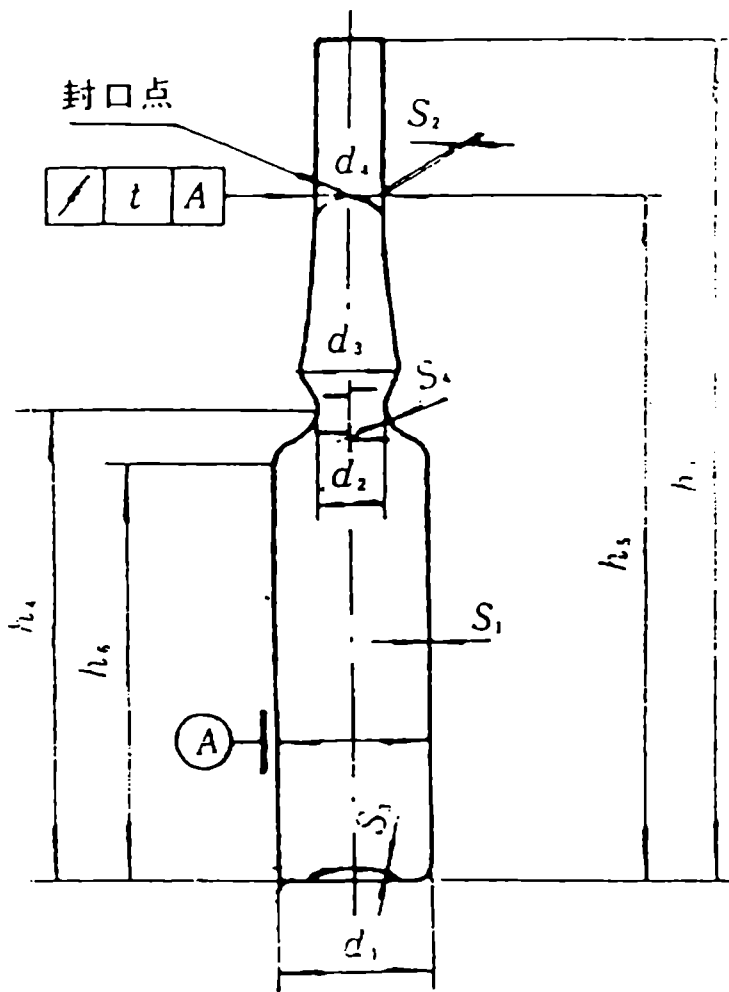
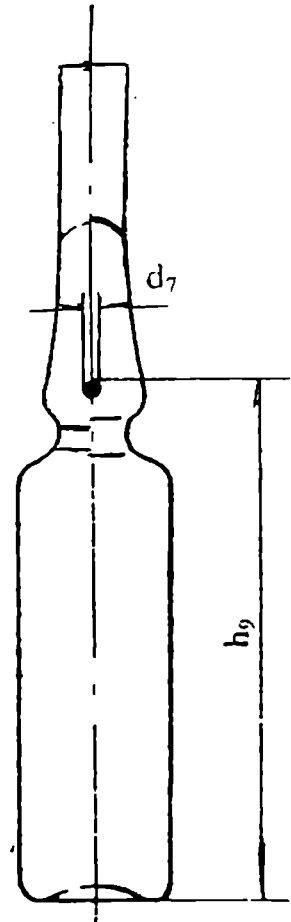


图2 色环易折安瓿



注: 其余尺寸见图 2

图3 点刻痕易折安瓿

表4 规格尺寸

规格 mL	外径						高度						厚度		圆跳动 t	直径 φ	容量 (颈部 中间) mL								
	身外径 $d_1$		颈外径 $d_2$		池外径 $d_3$		绝对径 $d_4$		色点 直径 $d_7$		全高 $h_1$		底至颈高 $h_4$					底至测量点高 $h_5$		底至刃高 $h_6$		底至色点 上方高 $h_9$		壁厚 $s_2$	底厚 $s_3$
	基本 尺寸	极限 偏差	基本 尺寸	极限 偏差	基本 尺寸	极限 偏差	基本 尺寸	极限 偏差	基本 尺寸	极限 偏差	基本 尺寸	极限 偏差	基本 尺寸	极限 偏差				基本 尺寸	极限 偏差	基本 尺寸	极限 偏差	基本 尺寸	极限 偏差	基本 尺寸	极限 偏差
1	10.00	±0.26	6.3	±0.8	7.8	±1.0	5.0	±0.6	2.0±	60.0	±1.0	25.0	±1.0	57.0	21.0	31.5	0.20	1.0	1.5						
2	11.50	±0.26	7.0	±0.8	8.5	±1.0	5.5	±0.6	2.0±	70.0	±1.0	36.5	±1.0	67.0	32.0	43.0	0.20	1.0	2.9						
5	16.00	±0.30	8.2	±1.0	10.0	±1.0	6.0	±0.6	0.5	87.0	±1.0	43.0	±1.0	84.0	38.5	50.5			6.8						
10	18.40	±0.35	8.8	±1.2	11.0	±1.0	6.8	±0.8		102.0	±1.0	58.5	±1.2	99.0	53.5	66.5	0.25	1.7							
20	22.00	±0.35	10.5	±1.2	13.0	±1.2	7.3	±1.0		126.0	±1.3	76.5	±1.5	123.0	68.0	85.0	0.30	2.4							

注：同一支安瓿必须  $d_1 > d_3 > d_2 > d_4$