

国家食品药品监督管理局
国家药品包装容器（材料）标准
（试行）

YBB00312003

硼硅玻璃模制注射剂瓶
Pengguiboli Mozhi Zhusheji Ping
Injection vials made of moulded borosilicate glass

本标准适用于盛装直接分装的注射用无菌粉末或无菌液体的硼硅玻璃模制注射剂瓶。

【外观】 取本品适量，在自然光线明亮处，正视目测。应为无色或琥珀色；表面应光洁、平整，不应有明显的玻璃缺陷；任何部位不得有裂纹。

【鉴别】 (1) **线热膨胀系数** 取玻璃料适量，照平均线热膨胀系数测定法（YBB00202003）的规定进行测定，中性玻璃的线热膨胀系数应为 $(4\sim 5) \times 10^{-6} \text{K}^{-1}$ (20~300℃)；3.3 硼硅玻璃的线热膨胀系数应为 $(3.2\sim 3.4) \times 10^{-6} \text{K}^{-1}$ (20~300℃)。

(2) **三氧化二硼的含量** 取本品适量，照三氧化二硼测定法（YBB00232003）测定三氧化二硼的含量，中性玻璃中 B_2O_3 的含量应为 8%~12% (g/g)；3.3 硼硅玻璃中 B_2O_3 的含量应为 12%~13% (g/g)。

【合缝线】 取本品适量，用精度为 0.02mm 的游标卡尺进行检测，瓶口按凸出测量不得过 0.1mm，其它部位合缝线不得过 0.2mm。

【121℃颗粒法耐水性】 取本品适量，照玻璃颗粒在 121℃耐水性测定方法和分级（YBB00252003）进行测定，应符合 1 级要求。

【内表面耐水性】 取本品适量，照 121℃内表面耐水性测定方法和分级（YBB00242003）进行测定，应符合 HC1 级要求。

【耐热冲击】 取本品适量，照热冲击和热冲击强度测定法（YBB00182003）的第一法进行测定，注射剂瓶经受 60℃温差的热震试验后不得破裂。

【耐内压力】 取本品适量，照内压力测定法（YBB00172003）进行测试，经受 0.6MPa 的内压力试验后不得破裂。

【内应力】取本品适量，照内应力测定法（YBB00162003）测定，退火后的最大永久应力造成的光程差不得过 40nm/mm。

【砷、锑、铅浸出量】* 取本品适量，照砷、锑、铅浸出量的测定法（YBB00222003）的规定进行检测，砷、锑、铅浸出含量限度为：As≤0.2mg/L；Sb≤0.7 mg/L；Pb≤1.0 mg/L。

【垂直轴偏差】取本品适量，照垂直轴偏差测定法（YBB00192003）进行测定，应符合表 1 规定。

表 1 垂直轴偏差允许的最大值

规格 (mL)	5		7		8	10	12	15	20	25	30	50	100
瓶型	A	B	A	B	A		B	A					
垂直轴偏差 a	1.1				1.2	1.4	1.5			1.6	1.9	2.4	

附件 I：

检验规则 裂纹、合缝线、耐热冲击、耐内压力、内应力、垂直轴偏差的检验，按逐批检查计数抽样程序及抽样表（GB/T2828—87）规定进行。检验项目、检查水平及合格质量水平应符合表 2 的规定。

表 2 检验项目、检查水平及合格质量水平

检验项目	检查水平 (IL)	合格质量水平 (AQL)
外观 (仅指裂纹)	I	0.65
合缝线	S-4	4.0
耐热冲击	S-3	1.0
耐内压力	S-3	2.5
内应力	S-2	1.0
垂直轴偏差	S-2	2.5

注 外观质量、规格尺寸的要求及合格判定可根据供需双方制定的协议标准或企业标准执行。

带 * 项目半年内至少检验一次；当主要原材料来源变更、生产工艺有较大变化时应及时检验。

附件 II 模制注射剂瓶规格尺寸

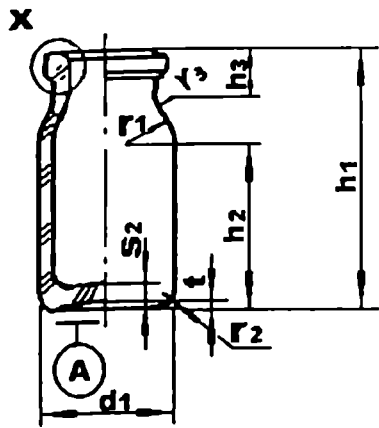


图1A型瓶

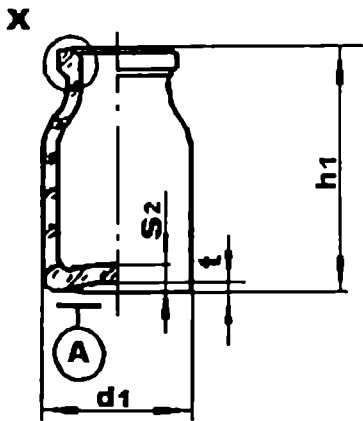


图2B型瓶

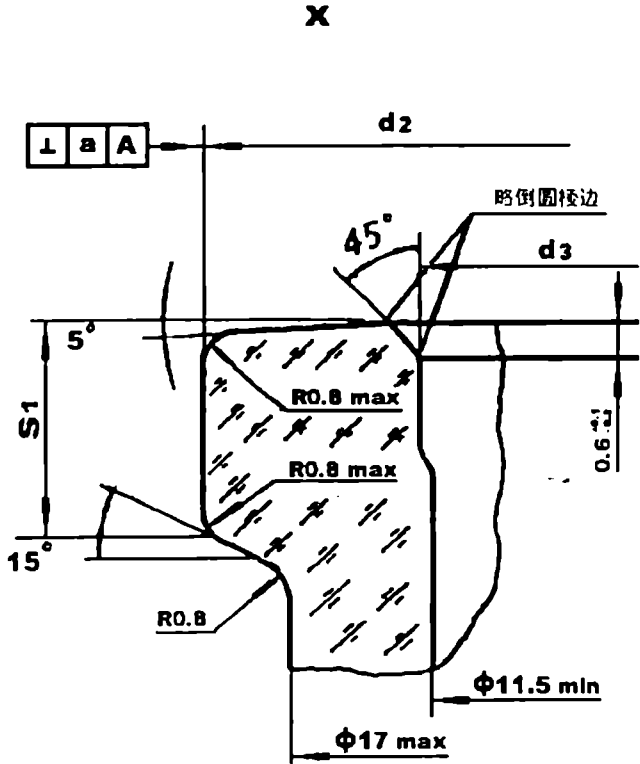


图3瓶口图

表 3

主要规格尺寸

单位: mm

规格名称 mL		垂直轴偏差	瓶全高 h_1		瓶身外径 d_1		瓶口外径 d_2		瓶口内径 d_3		瓶口边厚 s_1		瓶底厚 s_2		瓶颈外径 d_4	瓶颈内径 d_5	
		a	基本尺寸	极限偏差	基本尺寸	极限偏差	基本尺寸	极限偏差	基本尺寸	极限偏差	基本尺寸	极限偏差	基本尺寸	极限偏差	max	min	
5	A 型	1.1	41.3	±0.5	20.8	±0.4	20.0	+0.2 -0.3	12.6	±0.2	3.8	±0.3	3.0	±1.2	17.0	11.5	
	B 型		38.7		22.0												
7	A 型		40.8		22.1												
	B 型		38.7		24.5												
8	A 型	1.2	46.8	±0.6	23.0												
10		1.4	53.5		25.4												
12	B 型	1.5	56.8		27.0												
15	58.8		26.5														
20	58.0		32.0														
25	36.0																
30	A 型	1.6	62.8	±0.7	36.0												±0.5
50		1.9	73.0	±0.8	42.5												
100		2.4	94.5	±0.9	51.6												

表 4 附加规格尺寸

单位: mm

规格名称 mL		满口容量 mL	质量 g	凹底 t	h_2	h_3	r_1	r_2	r_3
		≈	≈	≈	min	min	≈	≈	≈
5	A 型	7.0	14.0	1.0	26.2	5.5	8.4	1.5	10.0
	B 型	7.3	14.5						
7	A 型	9.0	13.0		26.7	6.0	5.0	2.0	4.4
	B 型		14.5						
8	A 型	10.0	16.0		29.5	6.0	9.5	1.5	7.0
10		15.0	21.0		35.3	5.7	10.0	2.0	5.1
12	B 型	16.0	25.0						
15	A 型	17.0	24.0		36.5	5.8	15.0	2.5	9.5
20		26.0	29.0		36.1	5.5	12.0	3.0	6.1
25		32.0	30.0		34.0	6.5			5.0
30		38.0	35.0		1.5	40.8	5.5		4.3
50		60.0	50.0			46.0	6.0		12.5
100		119.0	89.0	2.0	58.0	5.8	25.6	4.0	7.0