

国家食品药品监督管理局
国家药品包装容器（材料）标准
（试行）

YBB00062005-2
替代原 YBB00312003

中性硼硅玻璃模制注射剂瓶
Zhongxingpengguiboli Mozhi Zhusheji Ping
Injection vials made of moulded neutral borosilicate glass

本标准适用于盛装直接分装的注射用无菌粉末或无菌液体的中性硼硅玻璃模制注射剂瓶。

【外观】 取本品适量，在自然光线明亮处，正视目测。应无色透明；表面应光洁、平整，不应有明显的玻璃缺陷；任何部位不得有裂纹。

【鉴别】^{*} (1) **线热膨胀系数** 取本品适量，照线热膨胀系数测定法（YBB00212003）测定，线热膨胀系数不得大于 $5 \times 10^{-6} \text{K}^{-1}$ (20℃~300℃)。

(2) **三氧化二硼的含量** 取本品适量，照三氧化二硼测定法（YBB00232003）测定，B₂O₃的含量不得小于8%（g/g）。

【合缝线】 取本品适量，用精度为0.02mm的游标卡尺进行检测，瓶口按凸出测量不得过0.1mm，其它部位合缝线不得过0.2mm。

【121℃颗粒法耐水性】 取本品适量，照玻璃颗粒在121℃耐水性测定法和分级（YBB00252003）测定，应符合1级的要求。

【98℃颗粒法耐水性】 取本品适量，照玻璃颗粒在98℃耐水性测定法（YBB00362004）测定，应符合HGB1级的要求。

【内表面耐水性】 取本品适量，照121℃内表面耐水性测定法和分级（YBB00242003）测定，应符合HCl1级的要求。

【耐酸性】^{*} 取本品适量，照玻璃耐沸腾盐酸浸蚀性测定法（YBB00342004）第一法测定，应符合1级的要求；或照玻璃耐沸腾盐酸浸蚀性测定法（YBB00342004）第二法测定，碱性氧化物的浸出量应小于等于 $100 \mu \text{g}/\text{dm}^2$ 。

【耐碱性】^{*} 取本品适量，照玻璃耐沸腾混合碱水溶液浸蚀性测定法（YBB00352004）测定，应符合2级的要求。

【耐热冲击】 取本品适量，照热冲击和热冲击强度测定法（YBB00182003）的第一法测

定，注射剂经受 60℃温差的热震试验后不得破裂。

【耐内压力】取本品适量，照耐内压力测定法（YBB00172003）测定，经受 0.6MPa 的内压力试验后不得破裂。

【内应力】取本品适量，照内应力测定法（YBB00162003）测定，退火后的最大永久应力造成的光程差不得过 40nm/mm。

【砷、锑、铅、镉浸出量】* 取本品适量，照砷、锑、铅、镉浸出量测定法（YBB00372004）测定，砷、锑、铅、镉浸出含量限度为：As≤0.2mg/L；Sb≤0.7 mg/L；Pb≤1.0 mg/L；Cd≤0.25 mg/L。

【垂直轴偏差】取本品适量，照垂直轴偏差测定法（YBB00192003）测定，应符合表 1 规定。

表 1 垂直轴偏差允许的最大值

规格 (mL)	5		7		8	10	12	15	20	25	30	50	100
瓶型	A	B	A	B	A		B	A					
垂直轴偏差 a	1.1				1.2	1.4	1.5			1.6	1.9	2.4	

附件一：检验规则

- 1、产品检验分为全项检验和部分项目检验。
- 2、下列情况之一时，应按标准的要求，进行全项检验。
 - (1) 产品注册
 - (2) 产品出现重大质量事故后，重新生产
 - (3) 监督抽验
 - (4) 产品停产后，重新恢复生产
- 3、产品批准注册后，药包材生产、使用企业在原料产地、添加剂、生产工艺等没有变更的情形下，可按标准的要求，进行除“*”外项目检验。
- 4、裂纹、合缝线、耐热冲击、耐内压力、内应力、垂直轴偏差的检验，按计数抽样检验程序第 1 部分：按接收质量限（AQL）检索的逐批检验抽样计划（GB/T2828.1—2003）规定进行。检验项目、检验水平及接收质量限应符合表 2 的规定。

表 2 检验项目、检验水平及接收质量限

检验项目	检验水平 (IL)	接收质量限 (AQL)
外观 (仅指裂纹)	I	0.65
合缝线	S-4	4.0
耐热冲击	S-3	1.0
耐内压力	S-3	2.5
内应力	S-2	1.0
垂直轴偏差	S-2	2.5

附件二：模制注射剂瓶规格尺寸(参考尺寸)

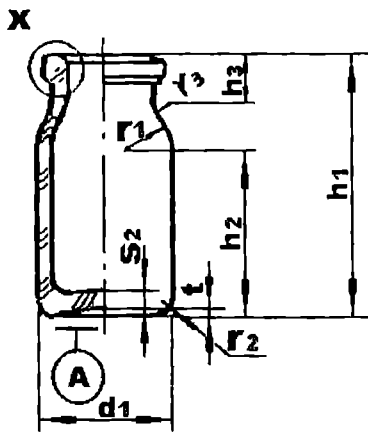


图1A型瓶

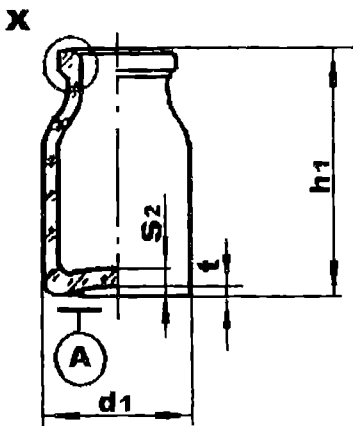


图2B型瓶

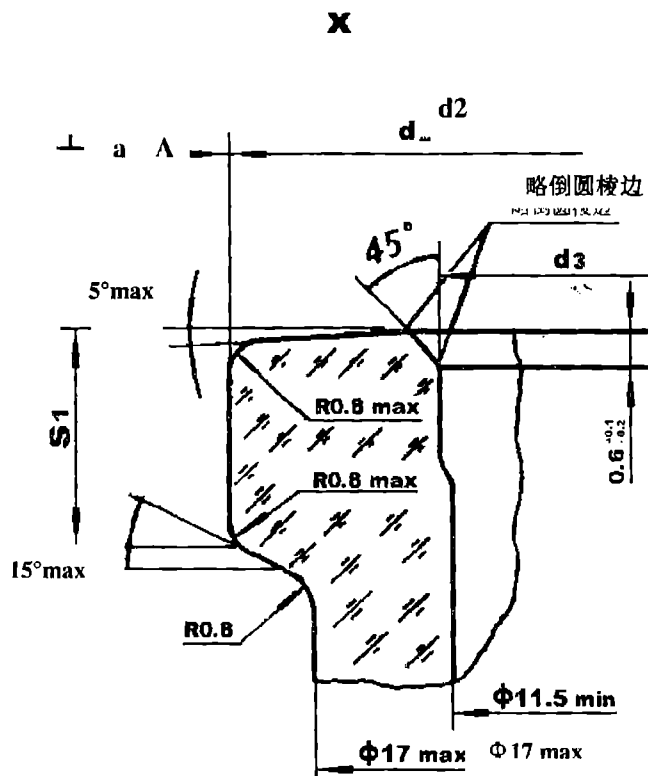


图3瓶口图

表 3

主要规格尺寸

单位: mm

规格名称 mL	垂直轴偏差	瓶全高 h1		瓶身外径 d1		瓶口外径 d2		瓶口内径 d3		瓶口边厚 s1		瓶底厚 s2		瓶颈外径 d4	瓶颈内径 d5	
		a	基本尺寸	极限偏差	基本尺寸	极限偏差	基本尺寸	极限偏差	基本尺寸	极限偏差	基本尺寸	极限偏差	基本尺寸	极限偏差	max	min
5	A型	1.1	41.3	±0.5	20.8	20.0	+0.2 -0.3	12.6	±0.2	3.8	±0.3	3.0	±1.2	17.0	11.5	
	B型		38.7		22.0											
7	A型		40.8		22.1											
	B型		38.7		24.5											±0.4
8	A型	1.2	46.8	±0.6	23.0	20.0	+0.2 -0.3	12.6	±0.2	3.8	±0.3	3.0	±1.2	17.0	11.5	
10		1.1	53.5		25.4											
12	B型	1.5	56.8	±0.6	27.0	20.0	+0.2 -0.3	12.6	±0.2	3.8	±0.3	3.0	±1.2	17.0	11.5	
15	A型		58.8		26.5											
20			58.0		32.0											±0.5
25					36.0											
30	A型	1.6	62.8	±0.7	36.0	20.0	+0.2 -0.3	12.6	±0.2	3.8	±0.3	3.0	±1.2	17.0	11.5	
50	1.9	73.0	±0.8	42.5	±0.8											
100	A型	2.4	94.5	±0.9	51.6	20.0	+0.2 -0.3	12.6	±0.2	3.8	±0.3	3.0	±1.2	17.0	11.5	

表 4 附加规格尺寸

单位: mm

规格名称 mL		满口容量 mL	质量 g	凹底 t	h2	h3	r1	r2	r3
		≈	≈	≈	min	min	≈	≈	≈
5	A型	7.0	14.0	1.0	26.2	5.5	8.4	1.5	10.0
	B型	7.3	14.5						
7	A型	9.0	13.0		26.7	6.0	5.0	2.0	4.4
	B型		14.5						
8	A型	10.0	16.0	29.5	6.0	9.5	1.5	7.0	
10		15.0	21.0	35.3	5.7	10.0	2.0	5.1	
12	B型	16.0	25.0						
15	A型	17.0	24.0	36.5	5.8	15.0	2.5	9.5	
20		26.0	29.0	36.1	5.5	12.0	3.0	6.1	
25		32.0	30.0	34.0	6.5			5.0	
30		38.0	35.0	40.8	5.5	4.3			
50		60.0	50.0	46.0	6.0	12.5			8.5
100		119.0	89.0	2.0	58.0	5.8	25.6	4.0	7.0

中性硼硅玻璃模制注射剂瓶质量标准的起草说明

一、概况

根据国家食品药品监督管理局下发的“关于下发 2005 年药包材标准制（修）定工作计划的函”[食药监注函[2005]3 号]，对 YBB00312003 硼硅玻璃模制注射剂瓶标准进行修订。

中性硼硅玻璃于 1997 年在 ISO12775 正常大规模生产的玻璃按成份分类及其试验方法导则中首次提出，我国于 2000 年制定药用玻璃按成份分类及其试验方法标准草案中首先采用。由于中性玻璃是硼硅玻璃中的一种，我们全称其为中性硼硅玻璃。这种玻璃化学稳定性好、软化点又较低，是药用玻璃的首选品种。经过药用玻璃行业的共同努力，现在我国不但大量进口中性硼硅玻璃管制作各种药用包装瓶，而且我国也有自己生产的中性硼硅玻璃药包材产品。为此中性硼硅玻璃药包材产品标准与高硼硅玻璃药包材产品分别立项，有利于我国高质量药包材的发展。

为了加强对药包材产品的质量控制，保证药品质量，便于药品生产企业的使用，中性硼硅玻璃模制注射剂瓶质量标准中项目的设立是在参考中国药典、模制抗生素玻璃瓶（GB 2640—90）的基础上，按中国药典编写格式进行起草的。本标准的项目、方法和指标参考了 ISO8362-4: 2003 模制玻璃注射剂瓶及 ISO12775—1997 正常大规模生产的玻璃按成份分类及其试验方法导则的有关要求，增加了鉴别检测项目线膨胀系数；砷、锑、铅、镉浸出量的测定。

二、关于标准项目设立及要求的说明

1、鉴别 为有效控制产品的质量，加强对配方的监控，设置鉴别试验很有必要。中性硼硅玻璃与低硼硅玻璃、钠钙玻璃的主要区别是其具有很好的热稳定性和化学稳定性，在线热膨胀系数和三氧化二硼的含量上与硼硅玻璃也不相同。据此，鉴别的项目定为：

（1）线热膨胀系数：是玻璃的主要物理性能之一，它决定了玻璃的热稳定性，即玻璃能承受温度剧变的能力，而且线热膨胀系数主要是由玻璃的化学成分决定的。因此，把线热膨胀系数作为鉴别的性能，即可控制玻璃的使用性能，又能反映出玻璃成分的类型。中性硼硅玻璃的线热膨胀系数定为不得大于 $5 \times 10^{-6} \text{K}^{-1} (20^\circ\text{C} \sim 300^\circ\text{C})$ 。

（2）三氧化二硼的含量：它是提高玻璃热稳定性和化学稳定性的主要成分，而且在一定的范围内，随着其含量的提高，玻璃的性能越好。因此，把三氧化二硼含量的测定作为鉴别的项目，即可控制玻璃的使用性能，又能反映出玻璃成分的类型。中性硼硅玻璃中 B_2O_3 的含量定为不得小于 8%（g/g）。

2、合缝线 控制模具的加工精度，保证瓶的生产质量。

3、121℃颗粒法耐水性 方法采用玻璃颗粒在121℃耐水性的测定法和分级(YBB00252003),指标根据材质性能定为1级。控制玻璃材质的化学稳定性。

4、98℃颗粒法耐水性 方法采用玻璃颗粒在98℃耐水性测定法(YBB00362004)进行测定。98℃颗粒法耐水性是国际上广泛应用于检验玻璃耐水性能等级的重要方法,分级细,范围广。中性硼硅玻璃材质应符合HGB1级的要求。控制玻璃材质的化学稳定性。

5、内表面耐水性 方法采用121℃内表面耐水性试验方法和分级(YBB00242003),指标要求达到HC1级。控制玻璃瓶的化学稳定性。

6、耐酸性 主要检验玻璃对酸浸蚀性所能承受的程度,以定量确定耐酸的等级。第一法为重量法,方法按照玻璃耐沸腾盐酸浸蚀性测定法(YBB00342004)第一法测定,根据玻璃单位表面积失重多少来确定级别。中性硼硅玻璃应符合1级的要求。第二法为火焰光谱法,按照玻璃耐沸腾盐酸浸蚀性测定法(YBB00342004)第二法测定。根据玻璃单位表面积所析出的碱性氧化物的量来判定是否合格。中性硼硅玻璃应小于等于 $100\mu\text{g}/\text{dm}^2$ 。控制玻璃瓶的化学稳定性。

7、耐碱性 主要检验玻璃对混合碱浸蚀所能承受的程度,以定量确定玻璃耐碱的等级。方法按照玻璃耐沸腾混合碱水溶液浸蚀性测定法(YBB00352004)测定,中性硼硅玻璃应符合2级的要求。控制玻璃瓶的化学稳定性。

8、耐热冲击 方法采用热冲击和热冲击强度测定法(YBB00182003)的第一法测定,指标在参考模制抗生素玻璃瓶(GB 2640—90)的基础上,将耐热温差提高到60℃。控制和保证注射剂瓶在灭菌过程中的耐温差的能力。

9、耐内压力 方法采用耐内压力试验方法(YBB00172003),指标沿用模制抗生素玻璃瓶(GB 2640—90)。控制和保证药品生产、运输和使用过程中的耐压能力。

10、内应力 方法采用药用玻璃容器内应力检验方法(YBB00162003),指标沿用模制抗生素玻璃瓶(GB 2640—90)。控制玻璃瓶的退火工艺水平。

11、砷、锑、铅、镉浸出量 方法采用砷、锑、铅、镉浸出量的测试方法(YBB00372004),砷、锑、铅、镉浸出含量极限定为: $\text{As}\leq 0.2\text{mg}/\text{L}$; $\text{Sb}\leq 0.7\text{mg}/\text{L}$; $\text{Pb}\leq 1.0\text{mg}/\text{L}$; $\text{Cd}\leq 0.25\text{mg}/\text{L}$ 。保证注射剂瓶使用的安全性。根据2005年审定会增加镉的浸出量限度: $\text{Cd}\leq 0.25\text{mg}/\text{L}$ 。

12、垂直轴偏差 方法采用垂直轴偏差测定法(YBB00192003),指标提高到模制抗生素玻璃瓶(GB 2640—90)所规定的优等品的水平。控制容器底面的平整性和整体的对称性。