

笔式注射器用溴化丁基橡胶活塞和垫片
Bishizhusheqiyong Xiuhuadingjixiangjiao Huosaihedianpian
Bromobutyl Rubber Plungers and Discs for
Pen-injectors for Medical Use

本标准适用于笔式注射器用溴化丁基橡胶活塞和垫片。

【外观】 取本品数个，目视检测，表面色泽应均匀，不得有污点、杂质、气泡、裂纹、缺胶、粗糙、胶丝、胶屑、海绵状、毛边；不得有除边造成的残缺或锯齿现象；不得有模具造成的明显痕迹。

【鉴别】* (1) 取本品适量剪成小颗粒，称取 2.0g，置坩锅中，加碳酸氢钠 2.0 g 均匀覆盖试样，置电炉上，缓缓加热至炭化，放冷，置高温炉 300℃加热至完全灰化，取出，放冷，加水 10ml 使溶解，滤过，取滤液 1.5ml，置于试管中，加硝酸酸化，加入硝酸银试液 1 滴，应产生淡黄色沉淀。

(2) 取本品适量，照包装材料红外光谱测定法（YBB60012012）第四法测定，应与对照图谱基本一致。

【穿刺落屑】（垫片） 垫片预处理：取数只垫片，加入水（ml）为垫片总表面积（cm²）的两倍量，煮沸 5 分钟，用水冲洗 5 次，将垫片放入锥形瓶中，加入垫片总表面积（cm²）两倍量的水覆盖垫片，用铝箔或硅硼酸盐烧杯盖住锥形瓶口，放入高压蒸汽灭菌器中加热，升温至 121℃±2℃，保持 30 分钟，冷却至室温，取出，在 60℃条件下烘 60 分钟，贮存于密封的玻璃容器中备用。

将 50 支装配有活塞的笔式注射器套筒注水至一半，并用供试垫片和铝帽（中间有孔）密封。用 50 支装配有已知落屑数垫片的笔式注射器套筒重复该步骤。按先被测胶垫再已知穿刺落屑数胶垫的顺序交替穿刺胶垫。穿刺时，笔式注射器套筒垂直放在稳固基座上，垫片端向上，将注射器套筒充水并除去注射针头（外径 0.4mm 皮下注射针头，见图 1 及表 1）上的水，垂直方向握住注射器套筒穿刺垫片，将 1ml 水注入瓶内。每次穿刺前用丙酮或甲基一异丁基酮擦拭注射针。每针刺 20 次后，更换一只注射针。直至所有垫片被穿刺一次。取下被测垫片，将瓶中水全部通过快速滤纸过滤，确保瓶中不残留落屑。在一般条件下，眼与滤纸距离为 25cm。用肉眼观察快速滤纸上的落屑数，并记录。对已知穿刺落屑数的垫片同法操作。50 只供试垫片落屑总数：不得过 3 粒。（注：如果已知垫片的结果与先前测得的结果具有一致性，则应判试验垫片测得的结果有效。反之，则无效）。

单位：mm

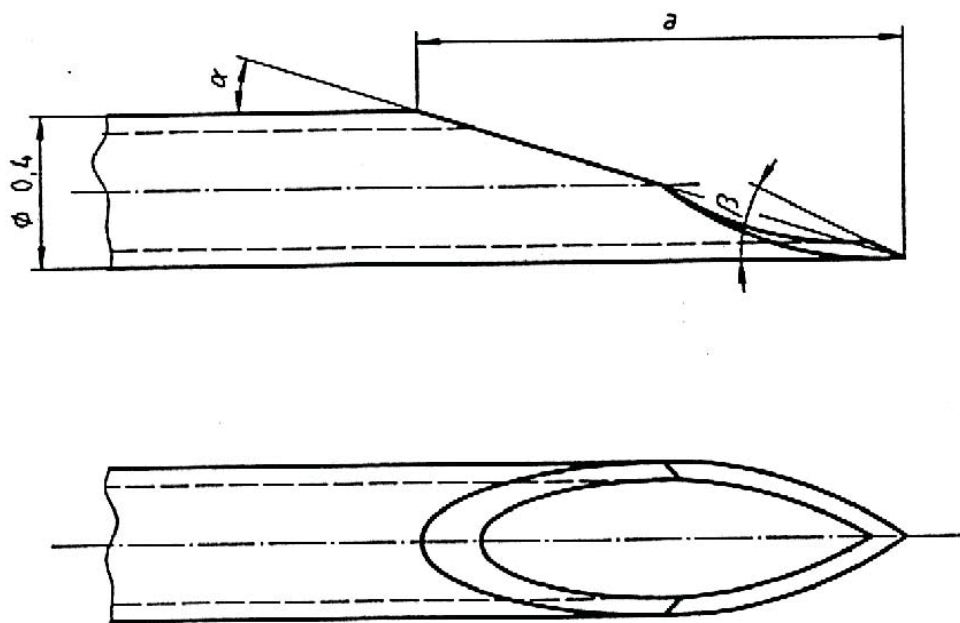


图1 针尖

表1 针尖尺寸（参阅图1）

| 刃口类型 M (中等) | a mm | | α | β |
|-------------------|---------|------|------|---------------|
| | min. | max. | | |
| | | 1.35 | 1.55 | 正常 ≈15°30′ |

【泄漏试验】 取10个经硅油处理内表面处理的笔式注射器套筒，注水，装上试验用活塞及垫片，加上铝帽，封口。将1个笔式注射器套筒安装于笔式注射器套筒夹持器（有平面和活塞接触），向活塞施加60N±3N的作用力，保持1分钟，试验结束后，检查活塞及垫片的泄漏情况。其余笔式注射器套筒也同法操作，活塞及垫片部位不得有液体泄漏。

【活塞滑动性试验】 取10个经硅油处理内表面的笔式注射器套筒，注水，装上试验用活塞及垫片，加上铝帽，封口。将1个笔式注射器套筒安装于笔式注射器套筒夹持器（有平面和活塞接触，夹持器必须确保能够穿刺安装在笔式注射器套筒上的垫片，注射针为一两端有刃口的皮下针头，外径为0.4mm，当活塞移动时，套筒内的水应能通过该针排出）相连，以40mm/min±3mm/min速度向下移动活塞，在笔式注射器套筒中移动一半距离时，暂停5秒钟，然后将活塞完全压到底，其余笔式注射器套筒同法操作。记录每次试验中启动活塞的最大作用力，取10个最大值的平均值作为“启动力”，应不得过30N；记录每次试验中启动之后保持其移动所需的力，取10个值的平均值作为“持续推动力”，应不得过15N；记录每次试验中暂停5秒钟后重新推动活塞的最大作用力，取10个最大值的平均值为“重新启动力”，应不得过30N；并检查在连续运动期间不得有“颤动”（指活塞的不规则运动）现象。

【灰分】 取本品1.0g，照橡胶灰分测定法（YBB600212012）测定，遗留残渣不得过50%。

【挥发性硫化物】* 取本品，照挥发性硫化物测定法（YBB60052012）测定，应符合规定。

【不溶性微粒】 取10个被测活塞，置于锥形瓶中加入50ml微粒检查用水，照包装材料

不溶性微粒测定法（YBB60022012）药用胶塞项下测定，每 1ml 中含 10 μ m 以上的微粒不得过 60 粒，含 25 μ m 以上的微粒不得过 6 粒。

【化学性能】 供试品溶液的制备：取相当于表面积 200 cm² 的完整胶塞若干个，按样品外表面积（cm²）与水（ml）的比为 1：2 的比例，加水浸没，煮沸 5 分钟，放冷，再用同体积水冲洗 5 次。移置于锥形瓶中，加同体积水，置高压灭菌器中，在 30 分钟内升温至 121 \pm 2 $^{\circ}$ C，保持 30 分钟，于 20~30 分钟内冷却至室温，移出，即得供试品溶液；并同时制备空白对照溶液。备用，进行下列试验：

澄清度与颜色 取供试品液，依法检查（中国药典 2010 年版二部附录 IX B 和附录 IX A），溶液应澄清无色。如显浑浊，与 2 号浊度标准液比较，不得更浓。如显色，与黄绿色 5 号标准比色液比较，不得更深。

pH 变化值 取供试品液和空白对照液各 20 ml，分别加入氯化钾溶液（1 \rightarrow 1000）1 ml，照 pH 值测定法（中国药典 2010 年版二部附录 VI H）测定，两者之差不得过 1.0。

吸光度 取供试品液适量，用孔径 0.45 μ m 的滤膜过滤，照紫外-可见分光光度法（中国药典 2010 年版二部附录 IV A）测定，在 220~360nm 波长范围内，最大吸光度不得大于 0.2。

易氧化物 精密量取供试品液 20ml，精密加入 0.002mol/L 高锰酸钾液 20ml 与稀硫酸 2ml，煮沸 3 分钟，迅速冷却，加碘化钾 0.1g，用硫代硫酸钠滴定液（0.01mol/L）滴定至浅棕色，再加入 5 滴淀粉指示液后滴定至无色。另取空白对照液同法操作，二者消耗硫代硫酸钠滴定液（0.01mol/L）之差不得过 7.0 ml。

不挥发物 精密量取供试品液及空白对照液各 100ml，分别置于已恒重的蒸发皿中，水浴蒸干，在 105 $^{\circ}$ C 干燥至恒重，两者之差不得过 4.0mg。

重金属 精密量取供试品液 10ml，加醋酸铵缓冲液（pH3.5）2ml，依法检查（中国药典 2010 年版二部附录 VIII H 第一法）测定，不得过百万分之一。

铵离子 精密量取试验液 10 ml，加碱性碘化汞钾试液 2ml，放置 15 分钟，不得显色；如显色，与氯化铵溶液（取氯化铵 31.5mg 加无氯水适量使溶解并稀释至 1000.0ml）2.0ml，加空白提取液 8ml 与碱性碘化汞钾试液 2ml 制成的对照液比较，不得更深（0.0002%）。

锌离子 取供试品液，用孔径 0.45 μ m 的滤膜过滤，精密量取滤液 10ml，加 2 mol/L 盐酸 1ml 和亚铁氰化钾试液（称取 4.2g 亚铁氰化钾三水化合物，用水溶解并稀释至 100mL，摇匀，即得，本品应临用新制）3 滴混合，不得显色；如显色，与标准锌溶液（称取 44.0mg 硫酸锌七水化合物，用新煮沸并冷却的水溶解并稀释至 1000.0ml，本品应临用新制）3.0ml，加空白对照液 7ml 与 2 mol/L 盐酸 1ml 和亚铁氰化钾试液 3 滴对照液比较，不得更深（0.0003%）。

电导率 在供试品液制备 5 小时内，用电导率仪测定：空白对照液的电导率不得过 3.0 μ S/cm（20 \pm 1 $^{\circ}$ C）；供试品液的电导率应不得过 40.0 μ S/cm。如果测定不是在 20 \pm 1 $^{\circ}$ C 下进行，则应对温度进行校正。

【生物试验】热原* 取本品，按不规则形状比例加入氯化钠注射液，置高压蒸气灭菌器中，采用 115 \pm 2 $^{\circ}$ C，保持 30 分钟，依法检查（YBB60232012），应符合规定。

急性全身毒性试验** 取本品，按不规则形状比例加入氯化钠注射液，置高压蒸气灭菌器中，采用 115 \pm 2 $^{\circ}$ C，保持 30 分钟，依法检查（YBB60252012），应符合规定。

溶血** 取本品，依法检查（YBB60242012），溶血率应符合规定。

附件一：检验规则

- 1、产品检验分为全项检验和部分项目检验。
- 2、有下列情况之一时，应按标准的要求，进行全项检验。

- (1) 产品注册
 - (2) 产品出现重大质量事故后，重新生产
- 3、有下列情况之一时，应按标准的要求，进行除“*”、“**”外项目检验。

- (1) 监督抽验
- (2) 产品停产后，重新恢复生产

4、产品批准注册后，药包材生产、使用企业在原料产地、添加剂、生产工艺等没有变更的情形下，可按标准的要求，进行除“*”、“**”外项目检验。

5、外观按计数抽样检验程序 第 1 部分：按接收质量限（AQL）检索的逐批抽样计划（GB/T2828.1—2003）规定进行。检验项目、检查水平及接收质量限应符合表 2 的规定。

表 2 检验项目、检查水平及接收质量限

| 检验项目 | 检查水平（IL） | 接收质量限（AQL） |
|------|----------|------------|
| 外观 | I | 0.65 |

附件二：规格尺寸为参考尺寸

活塞应为 **PSF** 型，尺寸如图 2 和表 3 所示，垫片的尺寸见图 3 和表 4。

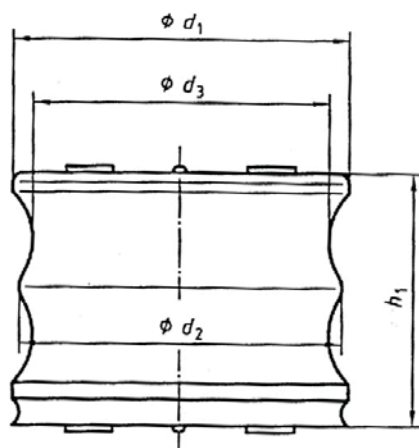
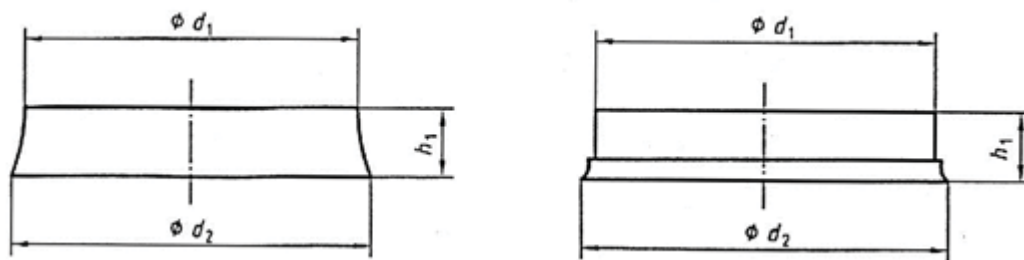


图 2 笔式注射瓶用活塞的尺寸及构型

表 3 活塞尺寸 单位：mm

| 公称容量 ml | 直径 | | | 高度 |
|------------|------------------------|------------------------|-------------------------|------------------------|
| | d ₁ ±0.1 | d ₂ ±0.1 | d ₃ ±0.15 | h ₃ ±0.3 |
| 1.5 | 7.2 | 6.9 | 6.4 | 5.5 |
| 2 | 9.1 | 8.8 | 8.3 | 8.1 |
| 2.5 | 9.6 | 9.3 | 8.8 | 8.7 |
| 3 | 10 | 9.7 | 9.2 | 11.0 |
| 4 | 12.5 | 12.1 | 11.7 | 11 |
| 5 | 12.35 | 11.95 | 11.55 | 11 |
| 6 | 16.6 | 16.15 | 15.7 | 13 |



A 类型
衬嵌密封

B 类型
模压垫片

图 3 笔式注射瓶用垫片的尺寸及构型

表 2 笔式注射瓶用垫片尺寸

单位:mm

| 公称容量 ml | 类型 | 直径 | | 高度 |
|------------|------|-----------------|-----------|---------------------|
| | | d_1 | d_2 | h_1 ± 0.15 |
| 1.5 | A, B | 7.1 min. | 7.8 max. | |
| 3 | A, B | 7.65 ± 0.1 | 7.85 max. | 1.5 |
| 4 - 6 | B | 9.85 ± 0.15 | 10 max. | |