

注射剂用胶塞、垫片穿刺落屑测定法

Zhushejiyong Jiaosai Dianpian Chuanciluoxie Cedingfa

Test Method for Fragmentation of Closures

本法适用于注射剂（含注射液及注射用无菌粉末）用胶塞、垫片穿刺落屑的测定。

穿刺落屑是指在穿刺试验中，穿刺器刺透胶塞或垫片所产生的，在没有放大工具帮助下观察到的可见落屑数，用粒表示。

第一法

适用范围：用于注射液的胶塞或冻干胶塞。

本法目的是测定不同注射液用胶塞或冻干胶塞穿刺落屑的相对趋势关系，其结果受多种因素的影响，如胶塞优化过程，封盖装置类型，密封阻力，穿刺器大小，其锋利程度，穿刺器上润滑剂的数量和操作者视力好坏等。

基于上述原因，为了得到可比较的结果，有必要控制以上影响结果的因素，为此被测胶塞必须和已知穿刺落屑数的胶塞做同步比较试验。

如果已知穿刺落屑数胶塞的结果与先前已知的结果具有一致性（即测试结果与已知落屑数相同或相差一粒），则应判被测胶塞测得的结果有效。

仪器装置 注射剂瓶：与被测胶塞配套，装量 50ml 以上（含 50ml），20 个（包括对照试验）。

铝盖或铝塑组合盖：与被测胶塞配套，20 个。

手动封盖机：与被测胶塞配套，一把。

抽滤装置。

金属穿刺器：不锈钢（如 1Cr18Ni9Ti）长针，规格尺寸见图 1，1 个。

单位：mm

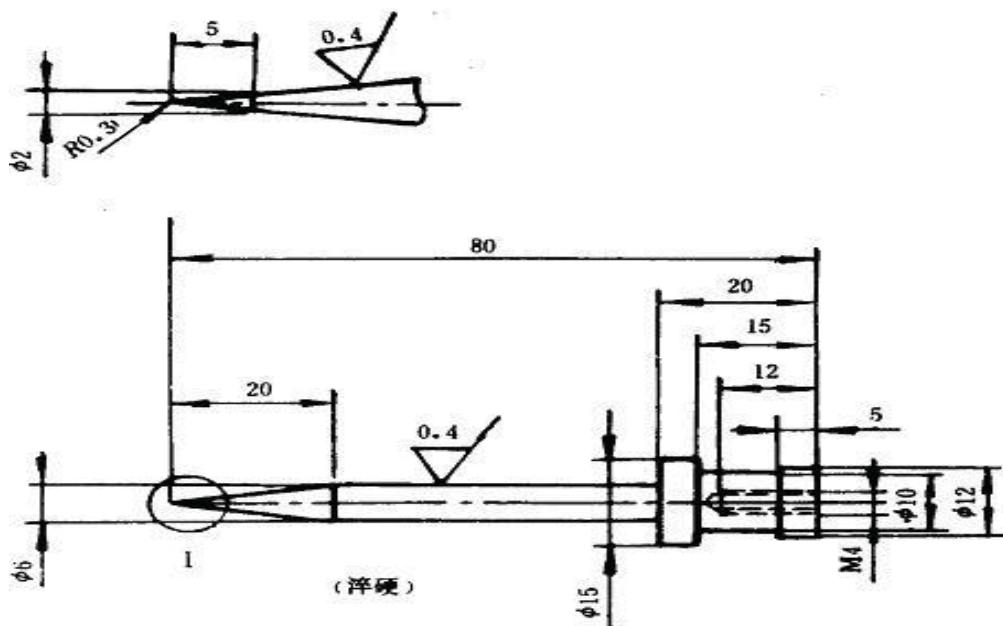


图 1 金属穿刺器

测定法 选择 20 个上述注射剂瓶，每个瓶内加 1/2 公称容量的水。取 10 个被测胶塞和 10 个已知穿刺落屑的胶塞分别装在注射剂瓶上，盖上铝盖或铝塑组合盖，用手动封盖机封口，放入高压蒸汽消毒器中，在 $121^{\circ}\text{C}\pm 2^{\circ}\text{C}$ 下保持 30 分钟，取出，冷却至室温，分两排放置，第一排为被测胶塞，第二排为已知胶塞。

用丙酮或其它适当的有机溶剂擦拭金属穿刺器，然后将其浸在水中，使用前，检查穿刺器的锋利度，穿刺器应保持其原始锋利度未遭破坏。手持穿刺器，垂直穿刺第一排第一个被测胶塞上的标记部位，刺入后，晃动注射剂瓶数秒后拔出穿刺器。接着按上述步骤穿刺第二排第一个已知穿刺落屑数胶塞。以此类推，按先被测胶塞再已知穿刺落屑数胶塞的顺序，交替垂直穿刺胶塞上的标记部位，直至所有胶塞被穿刺一次。

将第一排注射剂瓶中水全部通过一张滤纸过滤，确保瓶中不残留落屑。在人眼距离滤纸 25 厘米的位置，用肉眼观察滤纸上的落屑数（相当于 $50\mu\text{m}$ 以上微粒）。必要时，可通过显微镜进一步证实落屑大小和数量。

对已知穿刺落屑数的胶塞同法计数。

结果表示 分别记录两排注射剂瓶的可见落屑总数（即每 10 针的落屑总数）。若已知穿刺落屑数胶塞的结果与先前已知的结果具有一致性，则应判被测胶塞测得的结果有效。反之，则无效。在穿刺过程中，若有两个以上（含两个）胶塞在穿刺过程中被推入瓶中，则判该项不合格；若 10 个被测胶塞中有一个被推入瓶中，则需另取 10 个胶塞重新试验，不得有胶塞被推入瓶中。

第二法

适用范围：用于注射用无菌粉末的胶塞或冻干胶塞。

药用胶塞通常与注射针配合使用，当用注射针穿透注射剂瓶上的胶塞时，可能会使胶塞产生落屑，其数量和大小会影响到瓶内药物质量，故需严格控制。

除另有规定外，一般选用“直接法”进行试验。

(1) 直接法

仪器装置 注射剂瓶：与被测胶塞配套，装量 50ml 以下，12 个。

铝盖或铝塑组合盖：与被测胶塞配套，12 个。

手动封盖机：与被测胶塞配套，一把。

抽滤装置：装 $0.5\mu\text{m}$ 滤膜。

注射器：有 1ml 刻度的注射器，与注射针配套。

注射针（符合 GB15811-2001）：外径 0.8mm，斜角大小 L 型（长型），针头斜角 $12^{\circ}\pm 2^{\circ}$ ，使用前用丙酮或甲基异丁基酮擦拭，12 个。

测定法 首先对胶塞进行预处理：估算所需 12 个被测胶塞总表面积（ A_{cm^2} ），将胶塞置于合适的玻璃容器内，加二倍胶塞总表面积的水（ $2A_{\text{ml}}$ ），煮沸 $5\text{min}\pm 15\text{s}$ ，用冷的水冲洗 5 次，将洗过的胶塞放入广口锥形瓶中，加二倍胶塞总表面积的水（ $2A_{\text{ml}}$ ），用铝箔或一个硅硼酸盐烧杯将锥形瓶瓶口盖住，放入高压蒸汽消毒器中加热，在 30 分钟内升温至 $121^{\circ}\text{C}\pm 1^{\circ}\text{C}$ ，保持 30 分钟，然后 30 分钟内冷却至室温，取出，然后在 60°C 热空气中干燥胶塞 60 分钟，取出，将胶塞贮存于密封的玻璃容器中备用。

用于水溶液制品的胶塞：向 12 个配套干净小瓶中分别加入公称容量减去 4ml 的水，盖上预处理过的胶塞，加上铝盖或铝塑组合盖，用手动封盖机封口，允许放置 16 小时；用于冻干剂的胶塞：向 12 个配套干净小瓶分别盖上预处理过的冻干胶塞，加上铝盖或铝塑组合盖，用手动封盖机封口。

打开铝盖或铝塑组合盖，露出胶塞标记部位。将注射器充水并除去注射针头上的水，垂直向第一个被测胶塞上的标记区域内穿刺，注入 1ml 水，并抽去 1ml 空气，拔出注射器，再在胶

塞标记区域内另外三处不同位置同法进行穿刺。更换一个新的注射针和被测胶塞，按上述步骤进行穿刺，直至每个胶塞被穿刺 4 次。穿刺时，应检查注射针在试验时是否变钝，每一个胶塞用一个新针。

将瓶中水全部通过一张 0.5 μm 滤纸过滤，确保瓶中不残留落屑。用肉眼观察滤纸上的落屑数（相当于 50 μm 以上微粒），必要时，可通过显微镜进一步证实落屑大小和数量。

结果表示：记录 12 个瓶的可见落屑总数（即每 48 针的落屑总数）。

（2）对照法

胶塞穿刺落屑结果受多种因素的影响，如胶塞优化过程，封盖装置类型，密封阻力，注射针大小，其锋利度，针上润滑剂的数量，注射针量程和操作者视力好坏等。

基于上述原因，为了得到可比较的结果，有必要控制以上影响结果的因素，为此应根据实际情况，适时选择已知穿刺落屑数的胶塞为对照，进行同步比较试验。

如果已知穿刺落屑数胶塞的结果与先前已知的结果具有一致性（即测试结果与已知落屑数相同或相差一粒），则应判被测胶塞测得的结果有效。

仪器装置 注射剂瓶：与被测胶塞配套，装量 50ml 以下，50 个（包括对照试验）。

铝盖或铝塑组合盖：与被测胶塞配套，50 个（包括对照试验）。

手动封盖机：与被测胶塞配套，一把。

抽滤装置。

注射器：有 1ml 刻度的注射器，与注射针配套。

注射针（符合 GB15811-2001）：外径 0.8mm，斜角大小 L 型（长型），针头斜角 12° \pm 2°，使用前用丙酮或甲基一异丁基酮擦拭，10 个。

测定法 取 25 个被测胶塞和 25 个已知穿刺落屑数的胶塞，按“直接法”对胶塞进行预处理。

选择 50 个与被测胶塞相配的注射剂瓶，每个瓶内加 1/2 公称容量的水。将预处理过的被测胶塞装在其中 25 个注射剂瓶上，将预处理过已知穿刺落屑数的胶塞装在另外 25 个注射剂瓶上，加上铝盖或铝塑组合盖，用手动封盖机封口，分两排放置，第一排为被测胶塞，第二排为已知胶塞。

打开铝盖或铝塑组合盖，露出胶塞标记部位。将注射器充水并除去注射针头上的水，垂直向第一排第一个被测胶塞上的标记区域内穿刺，拔出注射器，再在胶塞标记区域内另外三处不同位置进行穿刺，最后一次拔出针头前，将 1ml 水注入瓶内。接着按上述步骤穿刺第二排第一个已知穿刺落屑数胶塞。以此类推，按先被测胶塞再已知穿刺落屑数胶塞的顺序，交替垂直穿刺胶塞上的标记部位，每针刺 20 次后，更换一个注射针，直至所有胶塞被穿刺四次。

将第一排瓶中水全部通过一张快速滤纸过滤，确保瓶中不残留落屑。在人眼距离滤纸 25 厘米的位置，用肉眼观察滤纸上的落屑数（相当于 50 μm 以上微粒），必要时，可通过显微镜进一步证实落屑大小和数量。

对已知穿刺落屑数的胶塞同法计数。

结果表示 分别记录两排注射剂瓶的可见落屑总数（即每 100 针的落屑总数）。如果已知穿刺落屑数胶塞的结果与先前已知的结果具有一致性，则应判被测胶塞测得的结果有效。反之，则无效。

第三法

适用范围：用于注射液的垫片。

仪器装置

垫片支撑装置：该装置为带有垫片夹持器的钢瓶，当用夹持器将垫片夹持在该装置顶部时，该装置能支撑、固定住垫片在被穿刺时不被刺入瓶内，瓶内容量 50ml 以上（含 50ml）；也可采

用其它合适的垫片支撑装置进行本法。

穿刺器：金属穿刺器（图 1 所示）或符合一次性使用输液器（GB8368）的穿刺器。

垫片支撑装置（图 2 所示）

抽滤装置。

测定法 除另有规定外，对垫片进行如下预处理：取 10 个被测垫片，放入高压蒸汽消毒器中，在 $121^{\circ}\text{C}\pm 2^{\circ}\text{C}$ 下保持 30 分钟，取出，冷却至室温。如果用于大容量注射剂用塑料组合盖中的弹性体不能在 $121^{\circ}\text{C}\pm 2^{\circ}\text{C}$ 下保持 30 分钟，则以实际生产中采用的灭菌温度对垫片进行预处理。

向垫片支撑装置的瓶腔内加入一半容量的水，取一个预处理过的垫片，置于支撑装置中，用丙酮擦拭穿刺器，手持穿刺器，垂直穿刺垫片标记部位，刺入后，晃动支撑装置数秒后拔出穿刺器，打开支撑装置，取出垫片，将瓶中水全部通过一张滤纸过滤，确保瓶中不残留落屑。在人眼距离滤纸 25 厘米的位置，用肉眼观察滤纸上的落屑数。重复上述步骤，对余下的 9 个垫片进行试验。

结果表示 记录 10 个被测垫片的可见落屑总数（相当于 $50\mu\text{m}$ 以上微粒），并在结果中注明所用穿刺器类型。

注：若选用符合一次性使用输液器（GB8368）中穿刺器进行该法检测，为避免落屑滞留在穿刺器内部，可通过在拔出穿刺器之前向穿刺器尾部注入适量水的方式，进行试验。

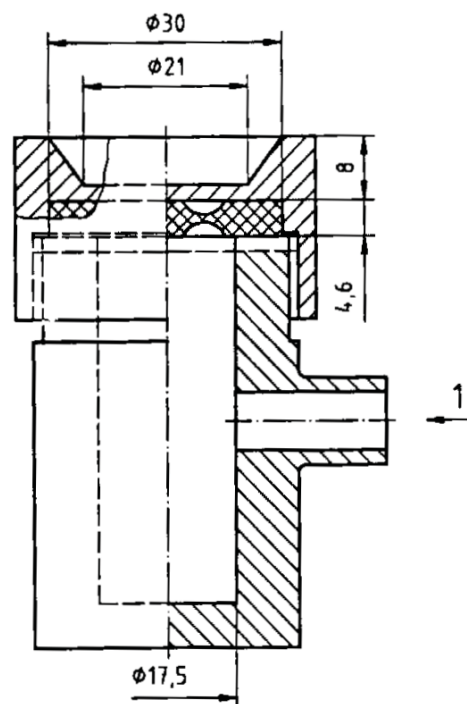


图 2 垫片支撑装置